

manômetro capsular DN100-150



PED 2014/68/UE

Fabricados para medir baixíssimas pressões e depressões entre as escalas -600...0/0...600 mbar, principalmente com gás.

2.09.1 - MN9 DN100

Norma de referência: EN 837-3.

Escala: 0...25 a 0...600 mbar, vácuo e combinados de vácuo/pressão; (outras unidades de medidas equivalentes).

Classe de precisão: 1,0 segundo EN 837-3.

Temperatura ambiente: -25...+65 °C.

Temperatura do fluido no processo: máx +65 °C.

Pressão de trabalho: 75% do VFE.

Sobreprensão: 25% do VFE.

Grau de proteção: IP 55 segundo EN 60529/IEC 529.

Conexão ao processo: em aço inox.

Elemento elástico: capsular em liga de bronze.

Caixa: em aço inox.

Anel: baioneta, em aço inox.

Visor: em vidro temperado.

Mecanismo: de precisão.

Mostrador: em alumínio com fundo branco, graduação e números em preto.

Mostrador especial: escala diferentes do standard e marca do cliente, fornecimento conforme pedido.

Ponteiro: em alumínio.

Relugagem : interna no mostrador.

2.10.1 - MN9/18 DN100-150 - “total inox”

Escala: 0...25 a 0...600 mbar para DN 100;

0...2,5 a 0...600 mbar para DN 150;

(outras unidades de medidas equivalentes).

Temperatura do fluido no processo: máx +100 °C.

Conexão ao processo: em AISI 316L .

Elemento elástico: capsula em AISI 316 Ti (1.4571).

Outras características: conforme MN9 DN100.

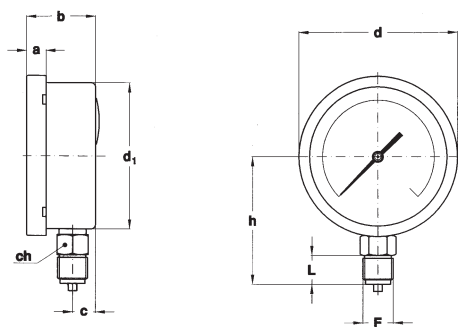
OPCIONAIS

| |
|------------------|
| 0...2,5 mbar (1) |
| 0...4 mbar (1) |
| 0...6 mbar (1) |
| 0...10 mbar (1) |
| 0...16 mbar (1) |
| 0...25 mbar |
| 0...40 mbar |
| 0...60 mbar |
| 0...100 mbar |
| 0...160 mbar |
| 0...250 mbar |
| 0...400 mbar |
| 0...600 mbar |

| |
|-------------------|
| -2,5...0 mbar (1) |
| -4...0 mbar (1) |
| -6...0 mbar (1) |
| -10...0 mbar (1) |
| -16...0 mbar (1) |
| -25...0 mbar |
| -40...0 mbar |
| -60...0 mbar |
| -100...0 mbar |
| -160...0 mbar |
| -250...0 mbar |
| -400...0 mbar |
| -600...0 mbar |

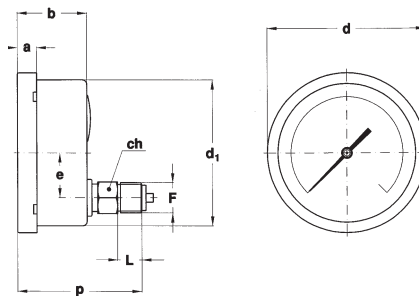
| |
|-------------------|
| -1...1,5 mbar (1) |
| -1...3 mbar (1) |
| -2...2 mbar (1) |
| -3...1 mbar (1) |
| -2...4 mbar (1) |
| -4...2 mbar (1) |
| -3...3 mbar (1) |
| -4...6 mbar (1) |
| -6...4 mbar (1) |
| -5...5 mbar (1) |
| -6...10 mbar (1) |
| -10...6 mbar (1) |
| -10...15 mbar |
| -15...10 mbar |
| -15...25 mbar |
| -25...15 mbar |
| -20...40 mbar |
| -40...20 mbar |
| -40...60 mbar |
| -60...40 mbar |
| -60...100 mbar |
| -100...60 mbar |
| -100...150 mbar |
| -150...100 mbar |
| -150...250 mbar |
| -250...150 mbar |
| -200...400 mbar |
| -400...200 mbar |

(1) para DN 150



A - VERTICAL

para montagem local direto na tubulação.



D - HORIZONTAL

para montagem local direto na tubulação.

| Montagem | DN | F | a | b | c | d | d ₁ | e | h | p | L | ch | Peso : kg | |
|------------|------------------|---|----|------|------|-------|----------------|----|----|------|----|----|-----------|------|
| Vertical | E 100 | 41M G 1/2 A 43M 1/2-14 NPT | 13 | 48,6 | 16,1 | 110,6 | 101 | | 86 | | 20 | 22 | 0,52 | |
| Vertical | F* 150 | | 15 | 50,5 | 16,5 | 161 | 149,6 | | 86 | | 20 | 22 | 1 | |
| Horizontal | G 100 | | | | | | | | | | | | | |
| Horizontal | E 150 | | 13 | 48,6 | | 110,6 | 101 | 31 | | 86,8 | | 20 | 22 | 0,57 |
| | G | | 15 | 50,5 | | 161 | 149,6 | 31 | | 86,8 | | 20 | 22 | 0,9 |

dimensões : mm

OPCIONAIS

| Modelos | MN9 | MN9/18 |
|---|-----|--------|
| C40 - Caixa e anel em AISI 316L | | ♦ |
| K10 - Classe de precisão 1 (para escalas ≥ 25 mbar.) | | ♦ |
| MIX - Mecanismo em aço inox | | ♦ |
| B - Garra "U" para instrumentos com conexões horizontais | ♦ | ♦ |
| C - Flange com 3 furos para instrumentos com conexões verticais | ♦ | ♦ |
| E - Flange com 3 furos para instrumentos com conexões horizontais | ♦ | ♦ |
| T32 - Vidro de segurança em cristal duplo | ♦ | ♦ |
| 2G2 - ATEX II 2G Ex h - T.a. -20...+60 °C (1) | | ♦ |
| 2D5 - ATEX II 2GD Ex h - T.a. -53...+60 °C (1, 2, 3) | | ♦ |
| ECV - Execução com caixa ventilada - IP65/67 - T.a. -53...+65 °C (2) | | ♦ |
| E67 - Grau de proteção IP65/67 (3) | | ♦ |

SEQÜÊNCIA DE ORDEM

Secção / Modelo / Caixa / Montagem / Diâmetro / Escala / Conexão ao Processo / Opcionais

2 09 1 A E 41M B...E
10 D G 43M C40...E67